

Caja rectangular de sobreponer de 44mm

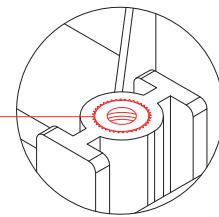
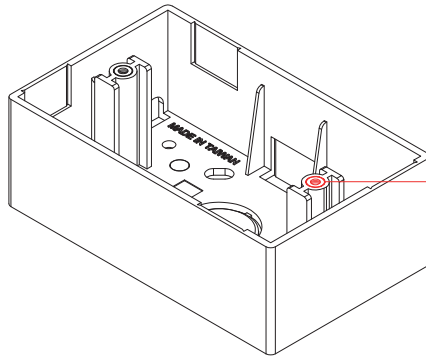
Módulo: EPA372

Características

- Temperatura de operación: -40 a +70 grados celcius
- Material de fabricación: ABS (Acrylonitrile Butadiene Styrene)
- Color: Blanco
- Medidas: 70mm x 115mm x 40mm
- Incluye 2 tornillos para montaje de placa
- Incluye 2 roscas niqueladas para atornillar placas

Certificaciones

- ABS UL-94V0
- RoHs
- ISO9001
- ISO14001



Rosca niquelada

